

bj·gear



BEGE MIG® Encoders

MIG Basic

Customisation is our standard

MIG BASIC INCREMENTAL ENCODERS

MIG BASIC INKREMENTAL DREHGEBER



ELECTRICAL & MECHANICAL VALUES · ELEKTRISCHE & MECHANISCHE DATEN

Connecting voltage U_B	Spannungsversorgung U_B	5 – 24 VDC -10% / +20%
Max. impulse frequency	Max. Impulsfrequenz	≤ 100 kHz
Max. speed	Max. Drehzahl	6000 min ⁻¹
Output signals	Ausgangssignale	A90°B
Impulses per rotation	Impulse pro Umdrehung	1 – 64
Signal level	Signalpegel	$U_{high} \geq U_B - 0.7V @ I_{last} \leq 10$ mA $U_{low} \leq 0.7V @ I_{last} \leq 10$ mA
Output capacities	Belastbarkeit der Ausgänge	≤ 30 mA @ $U_B = 5$ VDC ≤ 20 mA @ $U_B = 24$ VDC
Interface	Schnittstelle	HTL (Push-Pull)
External evaluation	Externe Auswertungen	NPN, PNP
Reverse polarity protection	Schutz gegen Verpolung	✓
Short circuit protection at the output	Schutz gegen Kurzschluss am Ausgang	✓
Motor shaft tolerance	Motorwellenspiel	0.5 mm axial 0.05 mm radial
Temperature range	Temperaturbereich	-30 °C — +80 °C
Flange material	Flanschwerkstoff	Aluminium
Hub material	Nabenwerkstoff	Stainless steel · Edelstahl
Connection cable	Anschlusskabel	PUR-sheath 4x0.14 mm ² screened PUR-Mantel 4x0,14 mm ² geschirmt
Cable length	Kabellänge	Standard 2 m. *
Max. cable length	Max. Kabellänge	Max. 50 m. @ 24 VDC
Protection class	Schutzart	IP55, IP67 **
Certificates	Zertifikate	CE, RoHs
Flange design	Flanschausführung	IEC, NEMA, Cover, 4-pin plug IEC, NEMA, Deckel, Stecker 4-polig
Max. altitude	Max. Höhe	≤ 1000 m
Max. relative humidity	Max. relative Luftfeuchtigkeit	100 %**
Optional	Wahlweise	Hydromotor, increased temperature range, deviating rotor bore, customer-specific flange Hydromotor, erhöhter Temperaturbereich, abweichende Rotorbohrung, kundenspezifischer Flansch

* Different lengths on request

** IP67 depending on the sealant used between motor and machine flange

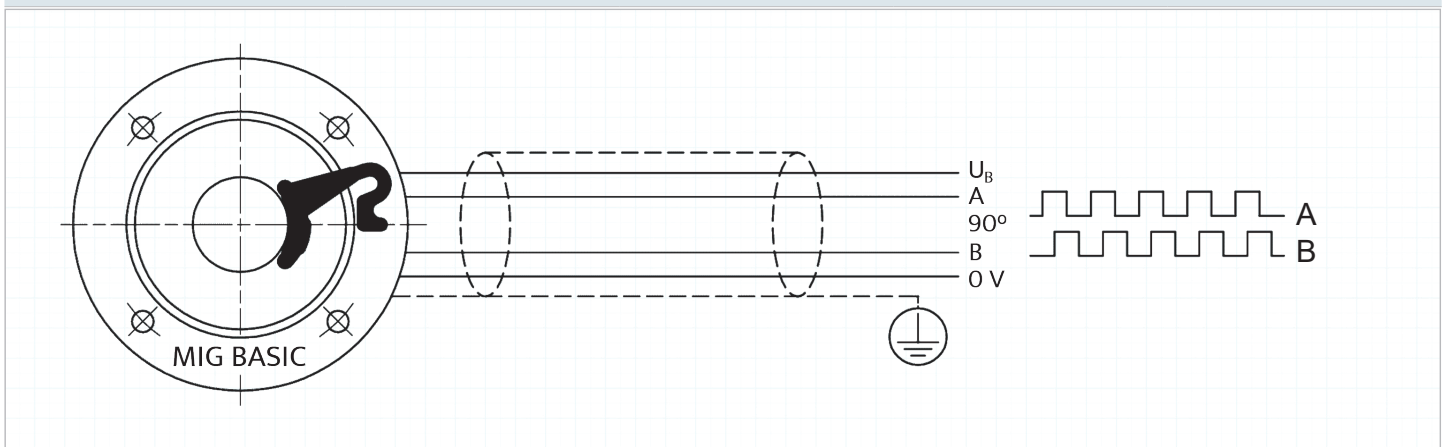
* Sonderlängen auf Anfrage

** IP67 abhängig von der Abdichtung zwischen Motor- und Getriebeflansch

MIG BASIC INCREMENTAL ENCODERS · MIG BASIC INKREMENTAL DREHGEBER

TERMINALS · ANSCHLUSS

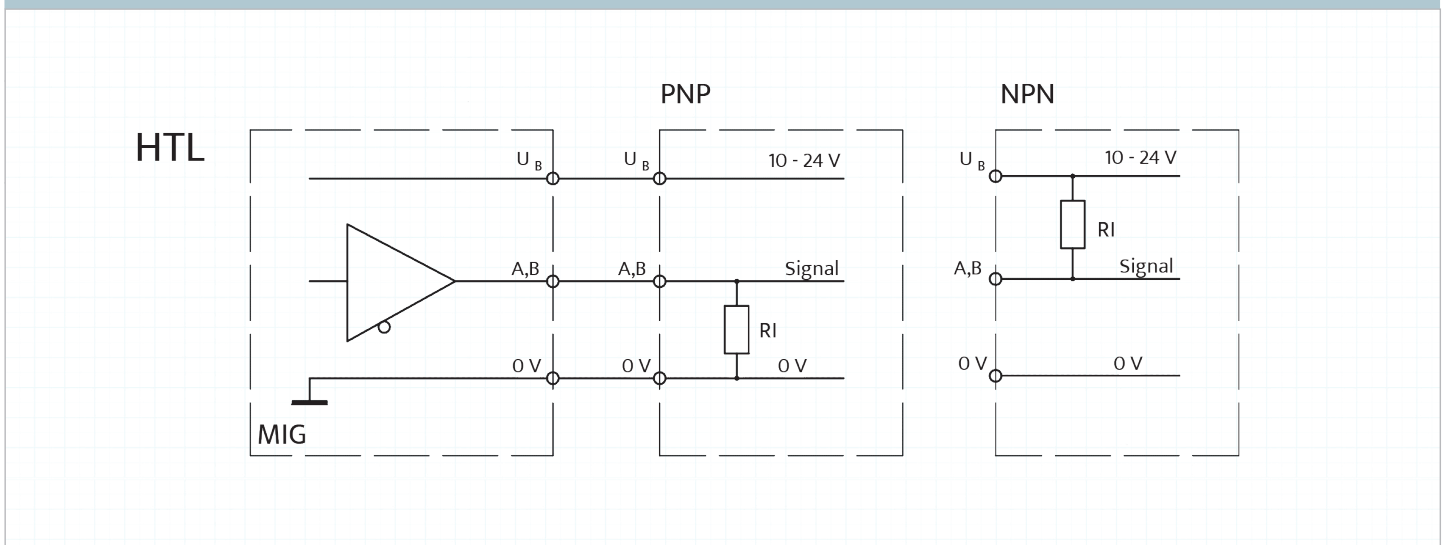
Terminal · Anschluss	U_B	0 V	A	B
Cable · Kabel	brown braun	white weiß	yellow gelb	green grün
4-pin plug Stecker 4-polig	brown braun	blue blau	white weiß	black schwarz



Attention: Please isolate unused connection lacings and protect them from short-circuits.

Achtung: Nicht benötigte Anschluss-Litzen bitte isolieren und gegen Kurzschluss schützen.

SIGNAL EVALUATION SIGNALAUSWERTUNG





bj-gear

bj-gear

Niels Bohrs Vej 47
DK-8660 Skanderborg, Denmark
VAT No. DK 10166470

Phone +45 87 40 80 80
Email bj@bj-gear.com
Website www.bj-gear.com

Copyright © 2026 BJ-Gear A/S. All product rights reserved.
All data, illustrations, photos, drawings and statements are for
general information only and subject to change without notice and
should not be considered as a warranty or legal obligation of any kind.