

Input speed (n_1) = 1400 min⁻¹

| Output speed n_2 [min ⁻¹] | Ratio i | Motor power P_{1M} [kW] | Output torque M_{2M} [Nm] | Service factor f_s | Nominal power P_{1R} [kW] | Nominal torque M_{2R} [Nm] | B5 motor flanges | | | B14 motor flanges | | | Dynamic efficiency RD | Tooth module [mm] | Ratios code |
|--|--------------|------------------------------|--------------------------------|-------------------------|--------------------------------|---------------------------------|------------------|---|---|-------------------|----|----|--------------------------|----------------------|-------------|
| | | | | | | | - | - | - | -R | -T | -U | | | |
| 200 | 7 | 4.0 | 168 | 1.5 | 6.1 | 257 | - | - | - | B | B | | 88 | 4.23 | 01 |
| 140 | 10 | 4.0 | 218 | 1.3 | 5.2 | 284 | - | - | - | B | B | | 80 | 4.2 | 02 |
| 100 | 14 | 3.0 | 223 | 1.4 | 4.1 | 305 | - | - | - | B | B | | 78 | 4.5 | 03 |
| 70 | 20 | 2.2 | 237 | 1.2 | 2.7 | 294 | - | - | - | B | B | | 79 | 3.4 | 04 |
| 64 | 22 | 2.2 | 258 | 1.1 | 2.5 | 294 | - | - | - | B | B | | 78 | 3.1 | 05 |
| 50 | 28 | 2.2 | 315 | 1.1 | 2.4 | 347 | - | - | - | B | B | | 75 | 4.7 | 06 |
| 37 | 38 | 1.5 | 276 | 1.2 | 1.8 | 336 | - | - | - | B | B | | 71 | 3.5 | 07 |
| 30 | 46 | 1.5 | 320 | 1.0 | 1.5 | 326 | - | - | - | B | B | | 68 | 3.1 | 08 |
| 27 | 52 | 1.1 | 258 | 1.1 | 1.2 | 289 | - | - | - | B | B | | 66 | 2.7 | 09 |
| 21 | 67 | 1.1 | 327 | 0.9 | 0.97 | 289 | - | - | - | B | B | | 65 | 2.1 | 10 |
| 18.9 | 74 | 0.75 | 220 | 1.2 | 0.91 | 268 | - | - | - | B | B | | 58 | 1.9 | 11 |
| 14.6 | 96 | 0.55 | 191 | 1.3 | 0.70 | 242 | - | - | - | B | B | | 53 | 1.5 | 12 |

- Motor flanges available** Flange motore disponibili
- B)** Supplied with reduction bushing Fornito con bussola di riduzione
- B)** Available on request without reduction bushing Disponibile a richiesta senza bussola di riduzione
- C)** Motor flange holes position Posizione fori flangia motore

Lubrication

Lubrificazione

Unit I85 is supplied with synthetic oil to assure long life lubrication. Food grade oil is available on request. See Table 1 for lubrication and recommended quantity. See Table 2 for possible radial and axial loads on the gearbox.

Il riduttore tipo I85 viene fornito con olio sintetico e lubrificazione tipo "long life". Disponibile a richiesta olio alimentare. Vedi Tabella 1 per oli e quantità consigliati. Vedi Tabella 2 per i carichi radiali e assiali applicabili al riduttore.

| Shell Omala S4 WE 320 | Eni Telium VSF 320 |
|-----------------------------------|-----------------------------------|
| B3 Standard 1.40 L | B8 On request 1.40 L |
| B6 On request 1.40 L | V5 On request 1.40 L |
| B7 On request 1.70 L | V6 On request 1.40 L |

For more details on lubrication and plugs check our website. Per maggiori dettagli su lubrificazione e tappi vedi il nostro sito web.

Suggested

Sugerito

Stainless steel protection cap (on request). Coperchio di protezione in acciaio inox a richiesta.

Kit cod. KI850211



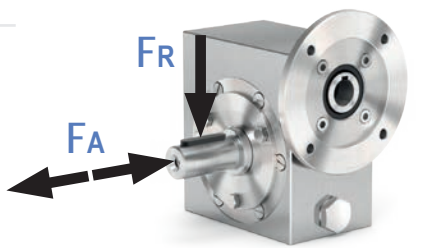
Radial and axial loads

Carichi radiali e assiali

Output shaft

Albero di uscita

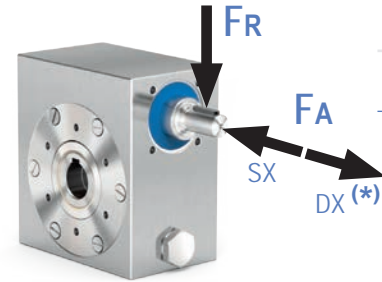
| n_2 [min ⁻¹] | FA [N] | FR [N] |
|----------------------------|--------|--------|
| 200 | 500 | 2500 |
| 150 | 580 | 2900 |
| 100 | 600 | 3000 |
| 75 | 700 | 3500 |
| 50 | 800 | 4000 |
| 25 | 1000 | 5000 |
| 15 | 1160 | 5800 |



Input shaft

Albero in entrata

| n_1 [min ⁻¹] | FA [N] | FR [N] |
|----------------------------|--------|--------|
| 1400 | 130 | 650 |



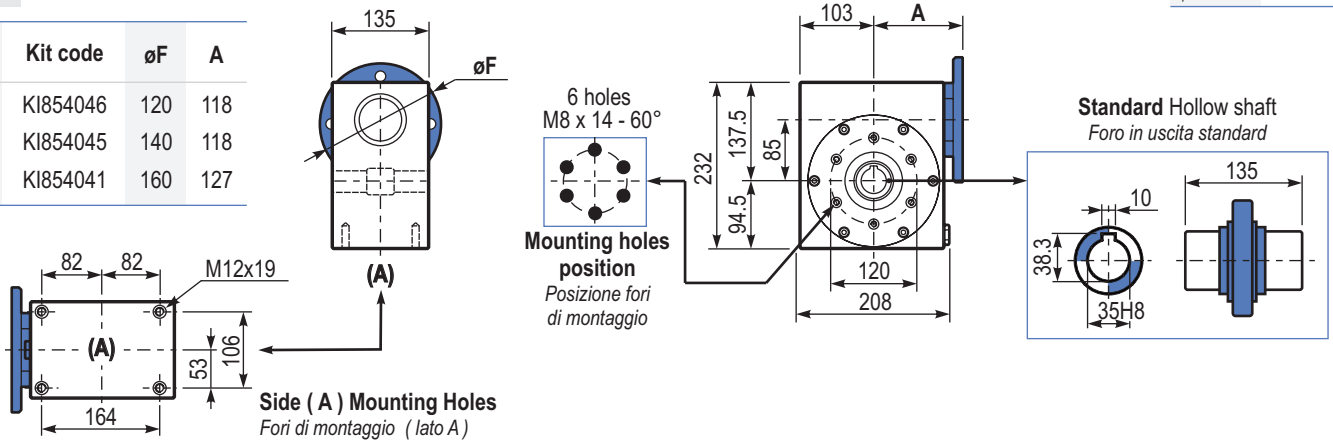
* Strong axial loads in the DX direction are not allowed. * Non sono consentiti forti carichi assiali con direzione DX

Tab. 2

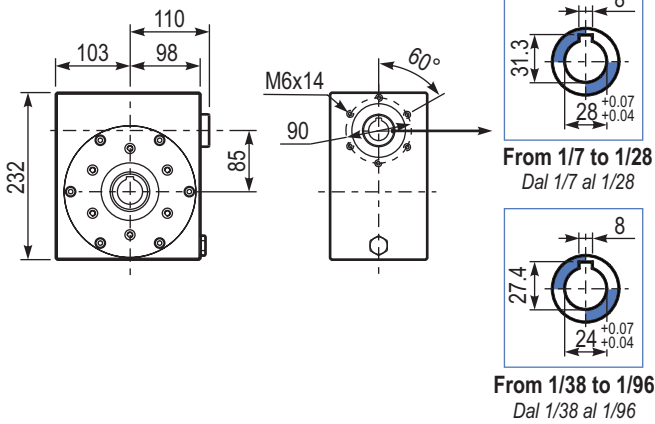
PI85UNI... **Basic gearbox**
Riduttore base

Gearbox weight
peso riduttore **23.3 kg**

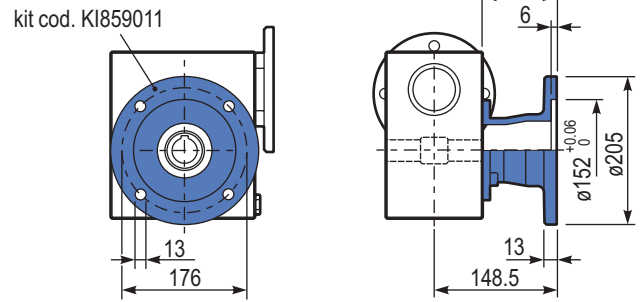
| M. flanges | Kit code | øF | A |
|------------|----------|-----|-----|
| 80B14 | KI854046 | 120 | 118 |
| 90B14 | KI854045 | 140 | 118 |
| 100-112B14 | KI854041 | 160 | 127 |



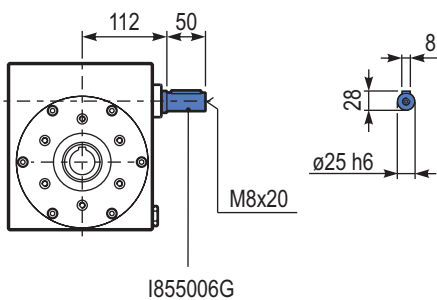
B185UNI... **Modular base**
Base modulare



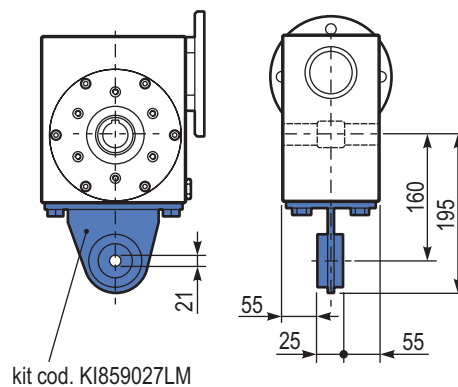
PI85FLL... **Output flange**
Flangia uscita



R185UNI... **Input shaft**
Albero in entrata



PI85BRI... **Reaction arm**
Braccio di reazione



PI85...SMK... **Single Shaft**
Albero lento semplice

